

Luminaire extérieur LED à détection

# L 820 SC

argenté  
EAN 4007841 087579  
Réf. 087579



Up-/Downlight

LED

30 years (0 4,5h / day)

3000 K

3000K warm-white



intelligent high frequency sensor 160°



1 - 5 m



IP44



2 - 2000 lux



5 sec - 60 min



Light source not exchangeable



Control gear not exchangeable

## Description du fonctionnement

Il s'agit là du luminaire d'extérieur le plus moderne du monde qui peut être commandé sans nécessiter une échelle via Bluetooth depuis l'application. L'applique d'extérieur à détection design L 820 SC avec détecteur hyperfréquence invisible, idéale pour les entrées des maisons et les façades de maisons, système d'éclairage à LED de 9,8 W de STEINEL, 679 lm, angle de détection de 160°, portée de 1 à 5 m, permettant un éclairage théâtral vers le haut et vers le bas, à panneau pour le numéro de la maison, allumage en douceur inclus.

## Caractéristiques techniques

Dimensions (L x l x H)	146 x 230 x 261 mm	Portée d'émission	30 m
Avec source	Oui, système d'éclairage LED STEINEL	Puissance d'émission	< 1 mW
Garantie du fabricant	3 ans	Flux lumineux total du produit	679 lm
Réglages via	Bluetooth Mesh, Application	Flux lumineux mesure (360°)	679 lm
Avec télécommande	Non	Efficacité totale du produit	69 lm/W
Variante	argenté	Température de couleur	3000 K
UC1, Code EAN	4007841087579	Écart de couleur LED	SDCM3
Applications	Extérieur	Ampoule	LED non interchangeable
Emplacement, pièce	entrée	Durée de vie LED L70B50 (25°)	> 60000
Coloris	argenté	Diminution du flux lumineux selon LM80	L70B10
Plaque numéros de maison autocollants incluse	Oui	Culot	sans
Contenu de l'emballage	1	Système de refroidissement des LED	Contrôle thermique actif & passif
Lieu d'installation	mur	Allumage en douceur	Oui
Résistance aux chocs	IK03	Éclairage permanent	commutable
Indice de protection	IP44	Fonctions	Détecteur de mouvement
Classe	II		

<https://www.steinel.de>

Sous réserve de modifications techniques.

06.2026

Page 1 de 3

# L 820 SC

argenté  
 EAN 4007841 087579  
 Réf. 087579



## Caractéristiques techniques

Température ambiante	de -20 jusqu'à 40 °C
Matériau du boîtier	Aluminium
Matériau du cache	Matière plastique opale
Alimentation électrique	220 – 240 V / 50 – 60 Hz
Puissance	9,8 W
Hauteur de montage max.	2,50 m
Mode esclave réglable	Oui
Protection au ras du mur	Non
Possibilité de neutraliser la détection par segments	Non
Réglage électronique	Oui
Réglage mécanique	Non
Détails portée	zone de détection réglable sur 2 axes
Portée radiale	r = 5 m (35 m <sup>2</sup> )
Portée tangentielle	r = 5 m (35 m <sup>2</sup> )
Interrupteur crépusculaire	Oui

Réglage crépusculaire	2 – 2000 lx
Temporisation	5 s – 60 Min.
Fonction balisage	Oui
Fonction balisage temps	ARRÊT, Contrôlé par la luminosité, 10 s - 60 min
Éclairage principal réglable	10 - 100 %
Mise en réseau possible	Oui
Type de la mise en réseau	Maître/maître, Maître/esclave
Fonction balisage en pourcentage	10 – 100 %
Fonction balisage en pourcentage, de	10 %
Fonction balisage en pourcentage, jusqu'à	100 %
Mise en réseau via	Bluetooth Mesh
Indice de rendu des couleurs IRC	= 82
Hauteur de montage optimale	2 m
Angle de détection	160 °
Catégorie de produits	Luminaire extérieur LED à détection

## Accessoires

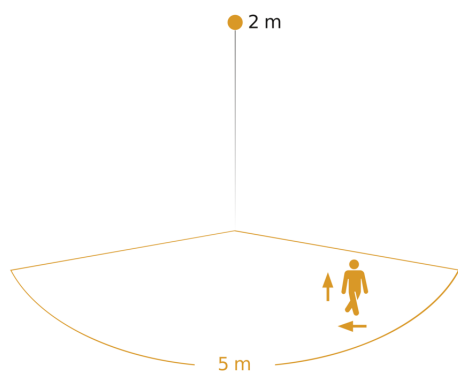
EAN 4007841 088620

Bouton-poussoir sans fil TapDuo C

# L 820 SC

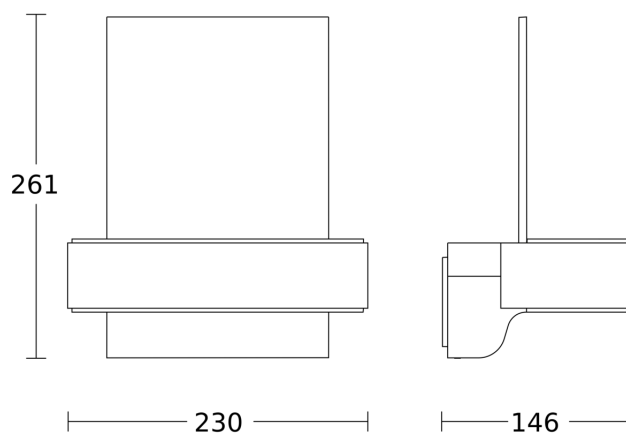
argenté  
EAN 4007841 087579  
Réf. 087579

## Zone de détection



Hauteur d'installation: 1,80 m - 2,50 m  
Orange: sens de passage radial et tangentiel

## Dessin dimensionnel



## Schéma du circuit Bluetooth

